

Sollevatori lineari pneumatici serie P25

- Vincitore al concorso IF Design Award 1999 di Hannover.
- Alesaggio 25mm.
- Corsa 50mm e 100mm .
- Assenza di gioco.
- Elevata rigidità.
- 5000km senza nessuna manutenzione.
- Deceleratori idraulici (non per P25...E).
- 6 canali integrati per la distribuzione dell'aria compressa (non per P25...E).
- Sensori magnetici opzionali.

Pneumatic lift units series P25

- Hannover IF Design Award 1999 winner.
- Bore 25mm.
- Stroke 50mm and 100mm .
- No backlash.
- High stiffness.
- 5000km maintenance free.
- Hydraulic shock-absorbers (not supplied with P25...E).
- 6 integrated air leads for compressed air distribution (not supplied with P25...E).
- Optional magnetic sensors.



P2550E

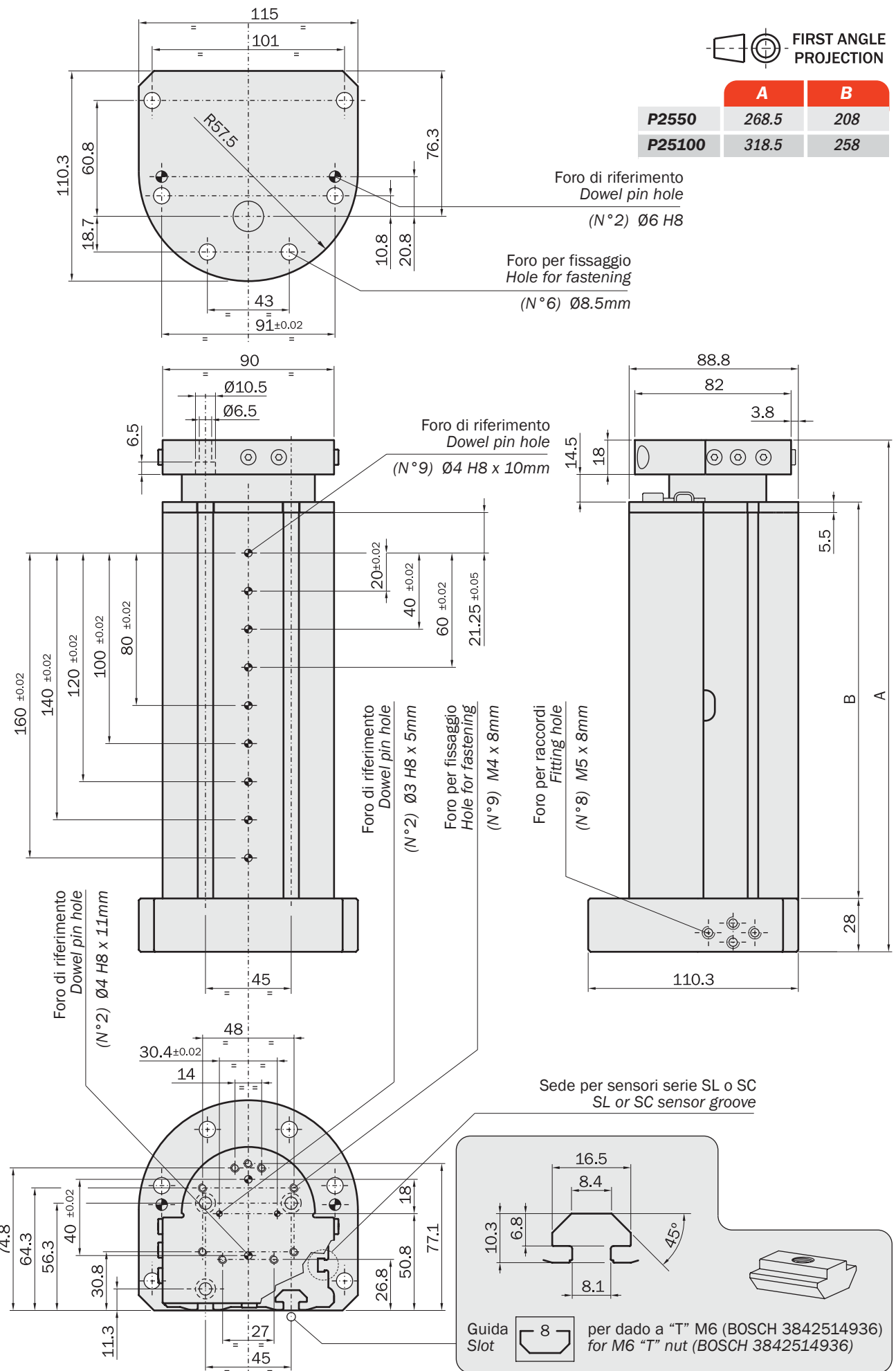
	P2550 P2550E		P25100 P25100E	
Fluido Medium	Aria compressa filtrata, lubrificata / non lubrificata Filtered, lubricated / non lubricated compressed air			
Pressione di esercizio Pressure range	3 ÷ 8 bar			
Temperatura di esercizio Temperature range	5° ÷ 60°C.			
Corsa max Maximum stroke	50 mm		100 mm	
Registtabilità max in apertura Maximum opening adjustment	25 mm			
Registtabilità max in chiusura Maximum closing adjustment	25 mm			
Forza di spinta Pushing force	176 N (4 bar)	265 N (6 bar)	354 N (8 bar)	
Forza di trazione Pulling force	148 N (4 bar)	222 N (6 bar)	297 N (8 bar)	
Tolleranza max ripetibilità Maximum repeatability tolerance	± 0.02 mm			
Consumo d'aria per ciclo Cycle air consumption	75 cm ³		121 cm ³	
Peso Weight	3.3 kg		3.9 kg	

Dimensioni (mm)

Dimensions (mm)



	A	B
P2550	268.5	208
P25100	318.5	258



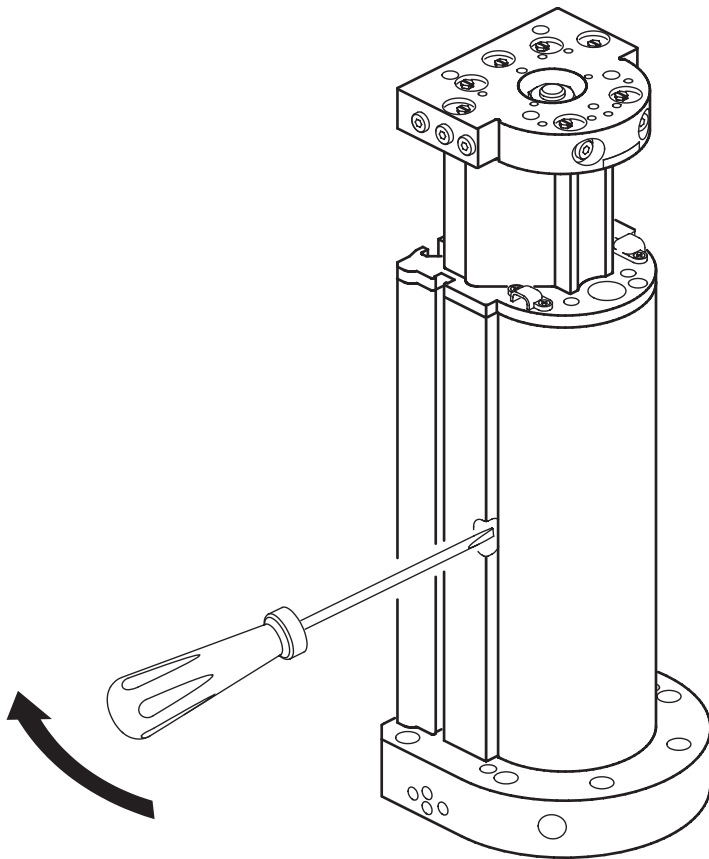
03/2007

Accesso zona registri

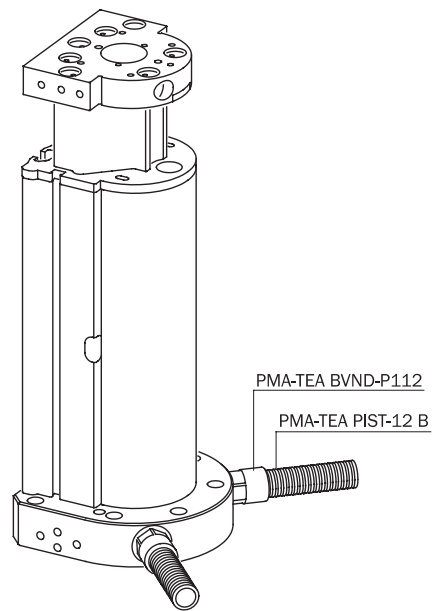
Per accedere correttamente alla zona registri, rimuovere la protezione facendo leva con un cacciavite e sollevarla.

Adjustment area

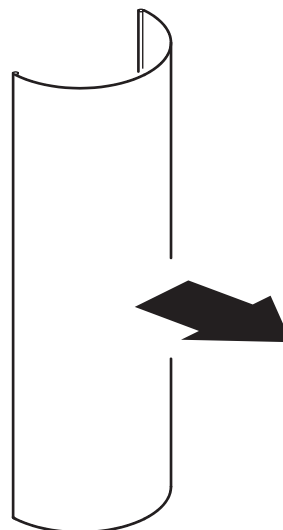
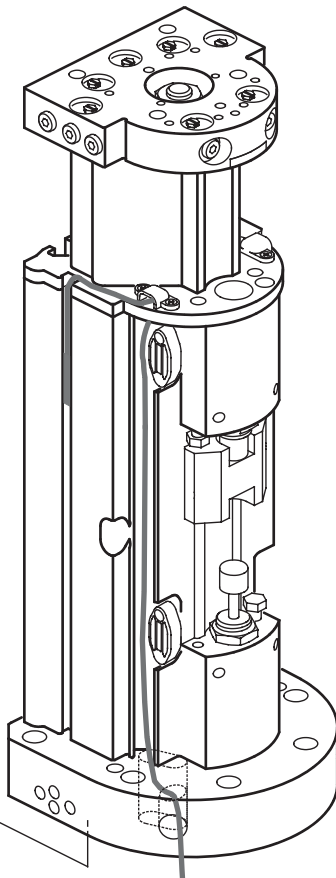
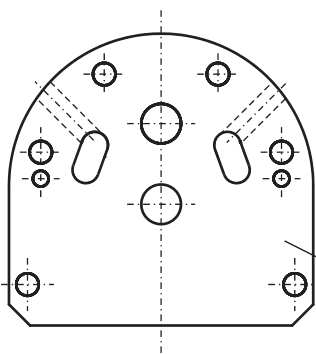
To access the adjustment area, put a screwdriver under the edge and remove the protection.



Esempio di applicazione
Application example



Sede per sensore
Sensor groove



Regolazione corsa

La corsa del sollevatore P25 può essere regolata di 25mm in entrambi i sensi di marcia variando la posizione dei 2 deceleratori idraulici (E) che hanno anche funzione di battuta meccanica.

Per effettuare correttamente la regolazione bisogna allentare il dado (D), registrare il deceleratore (E) quindi, raggiunta la posizione desiderata, bloccare nuovamente il dado.

Le viti (C) funzionano solo come memoria di posizione qualora fosse necessario sostituire il deceleratore senza rifare la messa a punto dell'attuatore: non devono essere usate come battuta meccanica.

Allentare il grano di bloccaggio (F), mandare in battuta la vite (C) contro il blocchetto (H), richiudere il grano (F), sostituire il deceleratore e quindi riportare la vite (C) nella posizione originale.

Per ridurre ulteriormente la corsa si possono utilizzare i perni M2550-25 (B) opzionali.

Si possono montare indifferentemente su uno dei due lati del blocchetto (H).

I deceleratori non sono forniti nelle versioni P25...E e devono essere ordinati separatamente.

Stroke adjustment

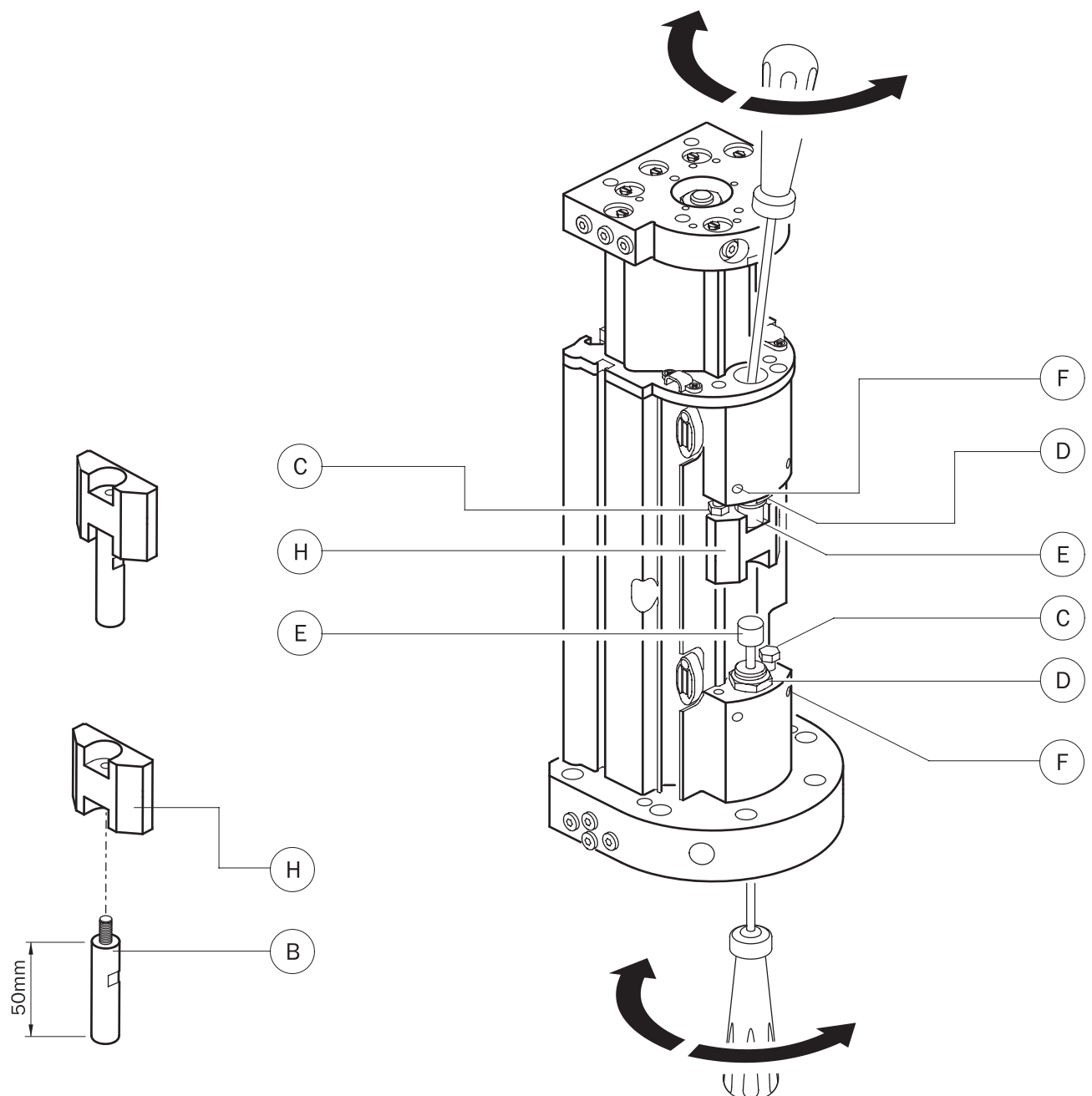
The stroke can be reduced 25mm on both directions, by the position of the hydraulic shock-absorbers (E), that are suitable as mechanical beat.

To change the position of the shock-absorber (E) loosen the nut (D) and then adjust the shock-absorber by a screwdriver and tighten the nut again.

The screws (C) are used like positioning set only, when a shock-absorber has to be replaced, to avoid a new setting of the lifter: screws must never be used as mechanical beat.

Loosen the grub screw (F), put the screw (C) against the block (H), tighten the grub screw (F), replace the shock-absorber and then put the screw (C) in its first position. If necessary, the stroke can be reduced further on by optional spacing rod M2550-25 (B), that can be mounted on one side of the beat block (H).

The P25...E version is not provided with shock-absorbers. They must be ordered separately.



Connessione pneumatica

Il cilindro pneumatico che attua il movimento lineare è alimentato dai raccordi marchiati P ed R.

Aria in P: uscita della parte mobile (spinta).

Aria in R: rientro della parte mobile (trazione).

La presenza di sei canali integrati per la distribuzione dell'aria compressa, dalla parte fissa alla mobile, evita l'uso di tubazioni esterne.

I fori per l'alimentazione sono numerati da 1 a 6 e ad ogni ingresso corrisponde un'uscita con numero uguale.

La distribuzione integrata non è disponibile sulle versioni P25...E.

Compressed air feeding

The compressed air feeding of the driving pneumatic cylinder can be accomplished on the air ports P and R.

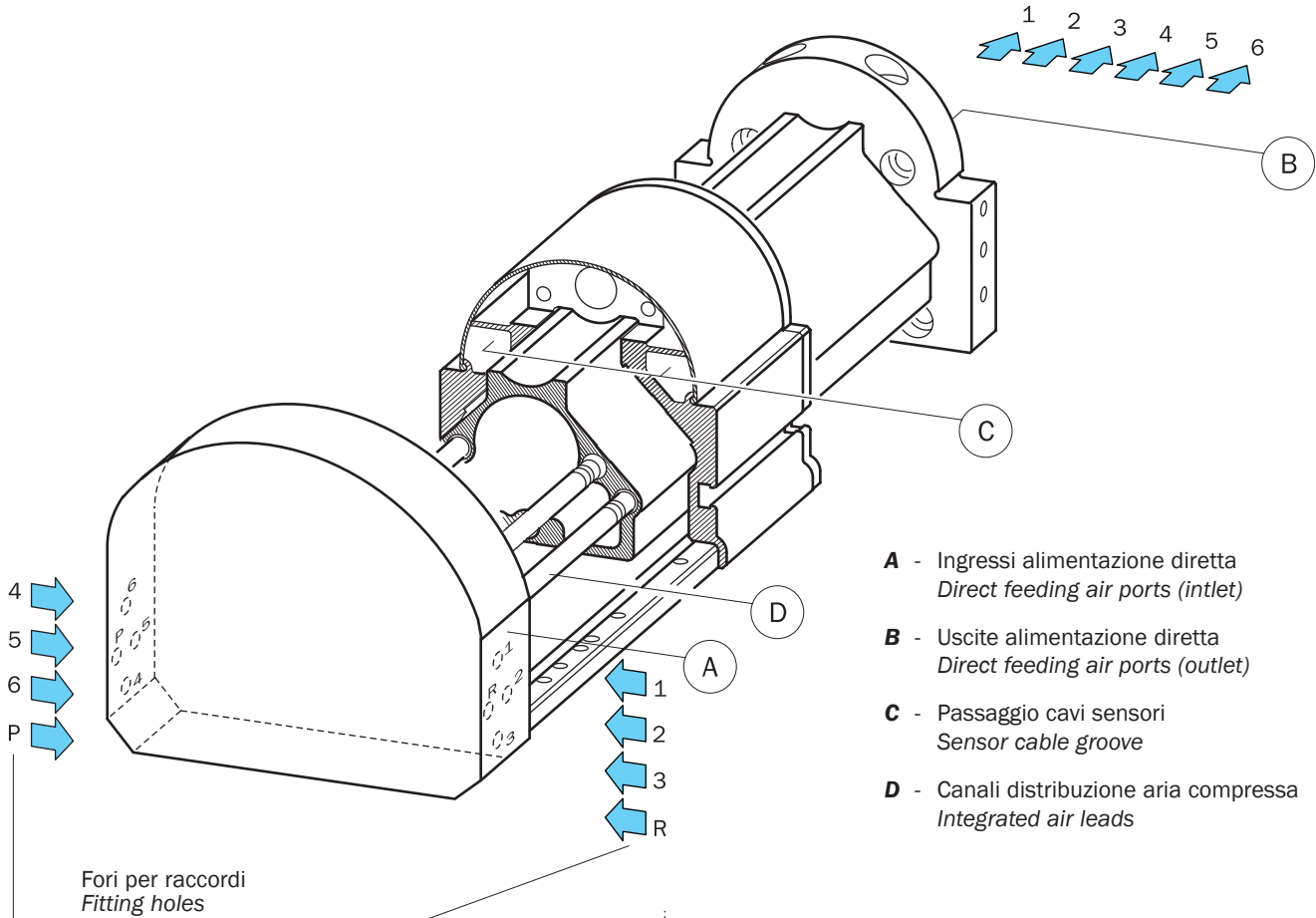
Compressed air in P: opening (pushing) stroke.

Compressed air in R: closing (pulling) stroke.

External hoses are not necessary, because of the six integrated air leads.

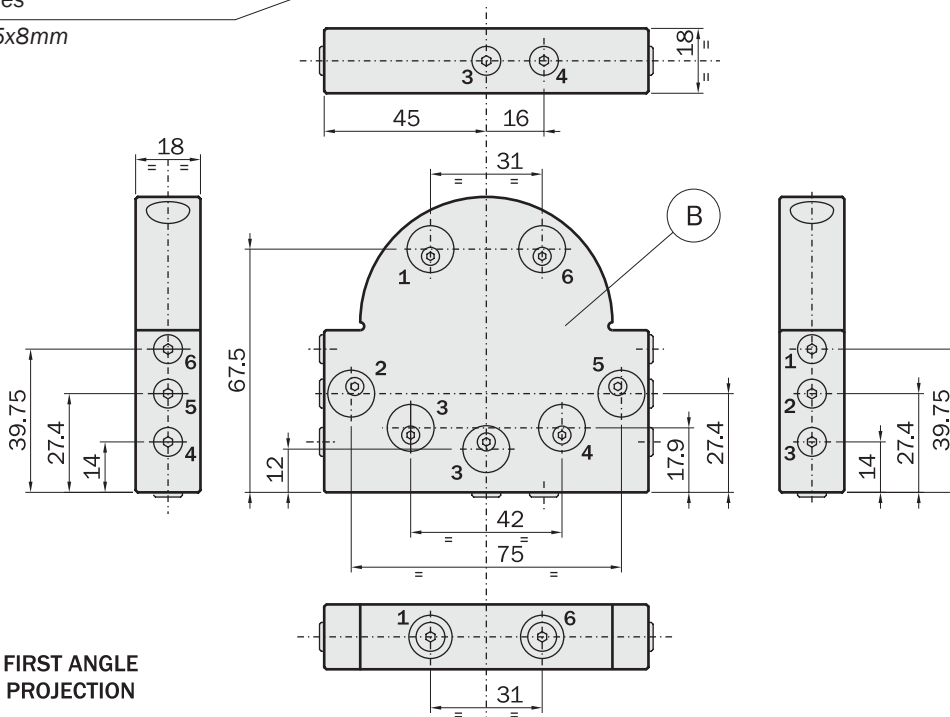
The air ports are numbered (1, 2, 3, 4, 5, 6) on both sides (inlet/outlet).

The P25...E versions are not provided with the integrated air leads.



- A** - Ingressi alimentazione diretta
Direct feeding air ports (inlet)
- B** - Uscite alimentazione diretta
Direct feeding air ports (outlet)
- C** - Passaggio cavi sensori
Sensor cable groove
- D** - Canali distribuzione aria compressa
Integrated air leads

Fori per raccordi
Fitting holes
(N°8) M5x8mm



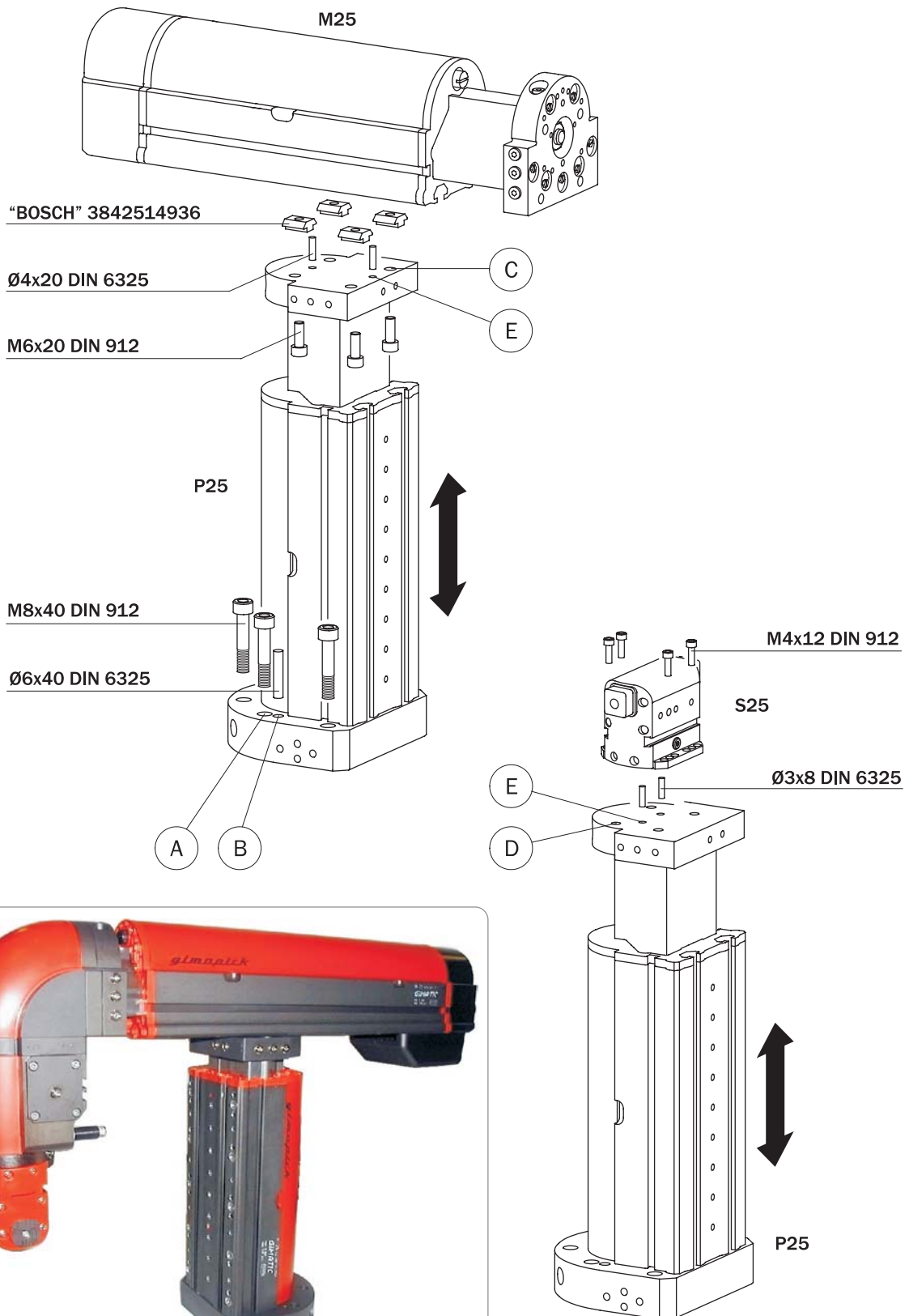
FIRST ANGLE
PROJECTION

Fissaggio

Per fissare il sollevatore utilizzare i 6 fori passanti (A) presenti nella base.
 Per il posizionamento di precisione utilizzare i 2 fori spina (B).
 Per montare degli accessori sulla parte frontale utilizzare i fori passanti (C), oppure i fori filettati (D).
 I fori calibrati (E) servono come riferimento di posizione.

Fastening

To fasten the unit use six through holes (A) and two dowel pin holes (B).
 To fasten accessories on the front plate use the through holes (C) or the threaded ones (D).
 Use the dowel pin holes (E) for positioning.

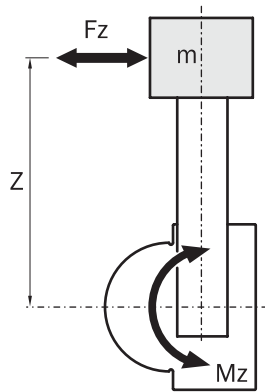
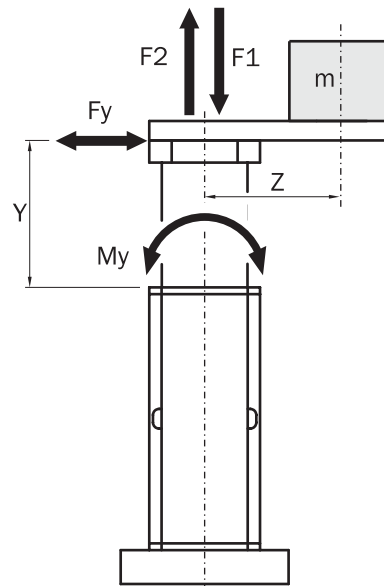
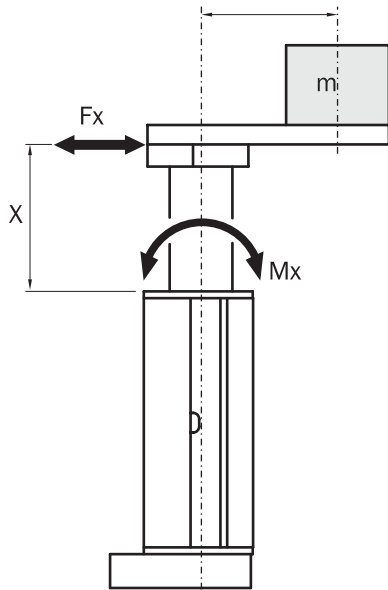


Carichi di sicurezza

Consultare la tabella dei carichi massimi ammissibili. Carichi eccessivi possono danneggiare il sollevatore lineare e causare difficoltà di funzionamento compromettendo la sicurezza dell'operatore.

Safety loads

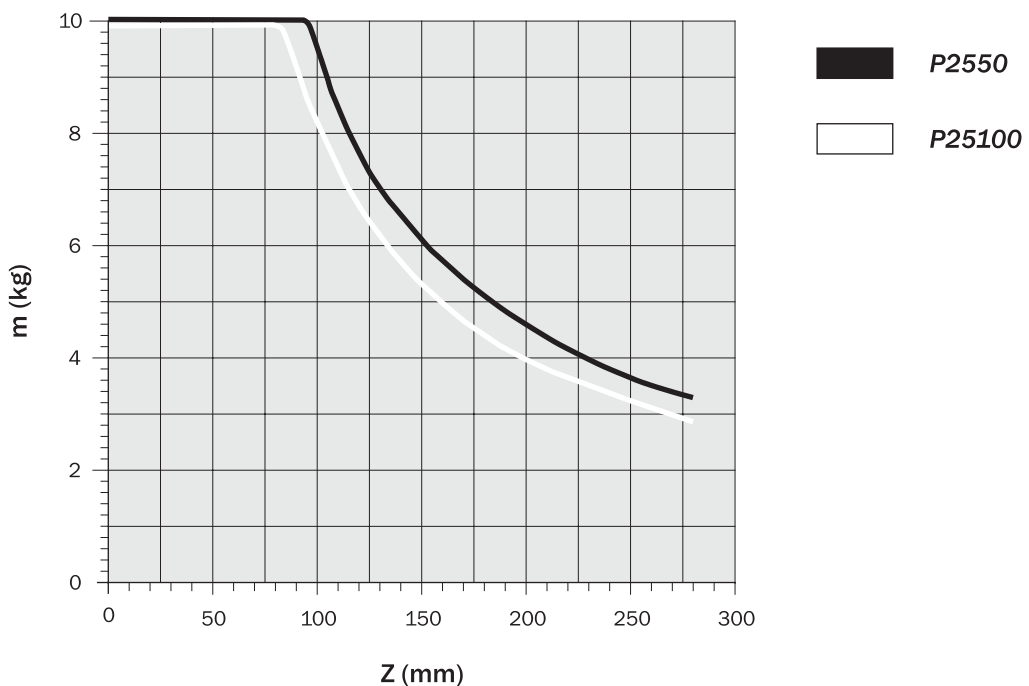
Check the table here below for max permitted loads. Excessive loads can damage the lift unit, cause functioning problems and endanger the safety of the operator.



P25	
F1	172 N
F2	144 N
$F_x \cdot X = M_x$	60 Nm
$F_y \cdot Y = M_y$	80 Nm
$F_z \cdot Z = M_z$	40 Nm

Carico trasportabile in funzione del disassamento Z del baricentro del carico.

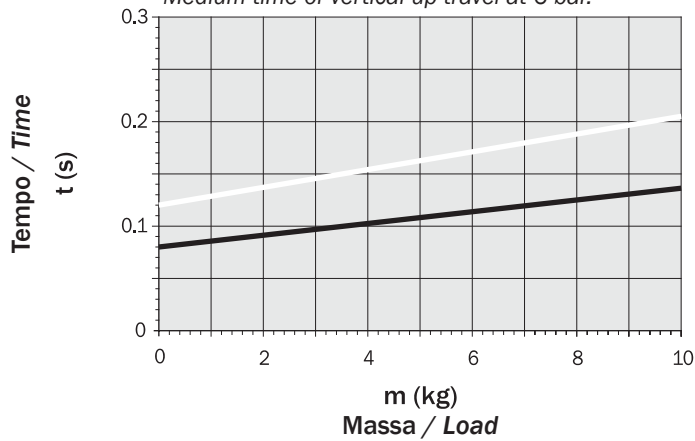
Possible load related to the overhanging Z.



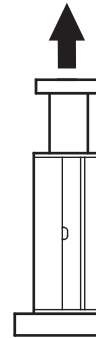
Tempo di traslazione

Travel clock-time

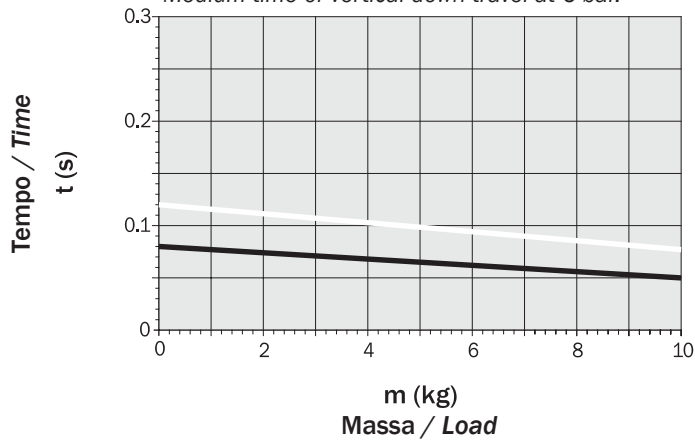
Tempo medio di traslazione verticale a 6 bar verso l'alto.
 Medium time of vertical up travel at 6 bar.



■ P2550
 □ P25100



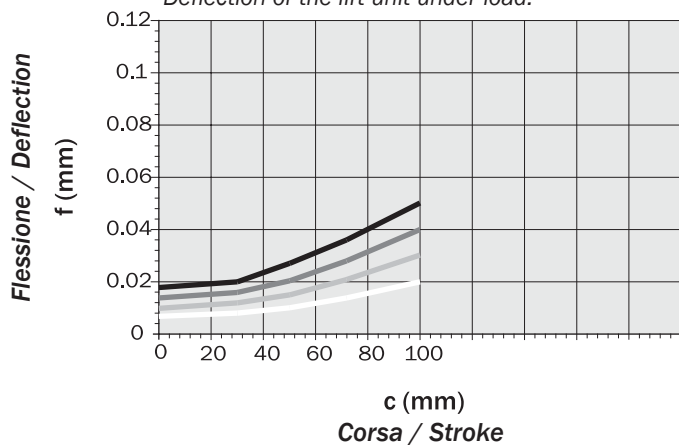
Tempo medio di traslazione verticale a 6 bar verso il basso.
 Medium time of vertical down travel at 6 bar.



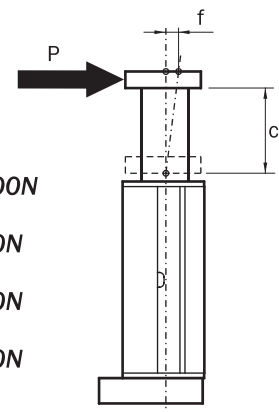
Flessione

Deflection

Flessione del sollevatore sotto carico.
 Deflection of the lift unit under load.



■ P=100N
 ■ P=80N
 ■ P=60N
 □ P=40N



	P2550	P25100
1- Piastra di base lavorata <i>Base-Plate</i>	M2550-1	M25100-1
2- Estruso interno lavorato <i>Internal extrusion</i>	M2550-2	M25100-2
3- Estruso esterno lavorato <i>External extrusion</i>	M2550-3	M25100-3
4- Piastra di interfaccia <i>Plate</i>	M2550-4	
5- Piastra di base sollevatore <i>Base-Plate</i>	P2550-1	
6- Supporto cilindro <i>Cylinder holder</i>	M2550-7	
7- Blocchetto fincorsa <i>End stroke block</i>	M2550-8	
8- Ponte <i>Bridge</i>	/	M25400-16
9- Pattino <i>Sliding shoe</i>	M2550-10-S M2550-10-D	
10- Copertura <i>Closing plate</i>	M2550-11	M25100-11
11- Protezione <i>Protection</i>	M2550-12	
12- Pattino <i>Sliding shoe</i>	M2550-14	
13- Tubetto terminale <i>End tube</i>	M2550-29	
14- Protezione <i>Protection</i>	M2550-16	
15- Magnete <i>Magnet</i>	PAR-06-7	
16- Vite senza testa <i>Grub screw</i>	M6x16 mm DIN 914	
17- Dado esagonale <i>Blocking nut</i>	M10x1.25	
18- Spina di riferimento <i>Dowel pin</i>	Ø3x10 mm DIN 6325	
19- Tappo M5 <i>Plug M5</i>	107-M5	
20- Anello di tenuta O-RING <i>O-RING gasket</i>	Ø1.78x6.07 (GUAR-039)	
21- Vite <i>Screw</i>	M4x10 mm DIN 912 INOX A2	
22- Cilindro pneumatico <i>Pneumatic cylinder</i>	SP50625-50	SP50625-100
23- Dado esagonale <i>Blocking nut</i>	DEK196	
24- Anello di tenuta O-RING <i>O-RING gasket</i>	Ø1.78x12.42(GUAR-047)	
26- Guarnizione <i>Gasket</i>	6x3x2.5 (GUAR-046)	
27- Vite <i>Screw</i>	M5x50 mm DIN 933 INOX A2	
28- Raccordo M5 - Tubo ø6 <i>Fitting</i>	AR15-M5S	
29- Deceleratore idraulico M14x1.5 <i>Shock-absorber</i>	SPM25MC-1B-SP21365B	
30- Vite <i>Screw</i>	M3x10 mm DIN 912 INOX A2	
31- Nipplo spinato M5 CH Q6 <i>Fitting</i>	DT-186	
32- Prolunga tubo <i>Tube extension</i>	M2550-28	
33- Vite TCEI <i>Screw</i>	M4x30 mm DIN 912 INOX A2	
34- Spina di riferimento <i>Dowel pin</i>	Ø4x14 mm DIN 6325	
35- Vite senza <i>Grub screw</i>	M5x8 mm DIN 913 INOX A2	

Elenco delle parti

	P2550	P25100
36- Vite Screw	M2x5 mm DIN 84A INOX A2	
37- Profilo Seal profil	M2550-5	
38- Vite autofilettante Screw	2.2x5.5 mm DIN 7982	
39- Spina di riferimento Dowel pin	Ø4x16 mm DIN 6325	
40- Vite Screw	M4x16 mm DIN 912 INOX A2	
41- Raccordo 1/8" - Tubo Ø6 Fitting	202203	
42- Tubo Ø6xØ4 Hose	L=175 mm	L=225 mm
43- Tappo M3 Plug M3	DT-205	
44- Vite Screw	M2.5x8 mm DIN 965A INOX A2	
45- Vite Screw	M4x20 mm DIN 912 INOX A2	
46- Vite Screw	/	M6x10 mm DIN 912 INOX A2
47- Dado esagonale Blocking nut	/	M8 H=4mm DIN 439B INOX A2
48- Vite senza testa Grub screw	/	M8x12 mm DIN 914 INOX A2
49- Tappo 1/8 Plug 1/8	107-1/8	
50- Vite senza testa Grub screw	M5x5 mm DIN 913 INOX A2	
51- Tappo Plug	XP-25-11	
52- Vite senza testa Grub screw	M6x8 mm DIN 913 INOX A2	
53- Cuscinetto radiale Ball bearing	Ø3xØ10x4	
54- Rotella Ball bearing housing	M2550-18	
55- Spina di riferimento Dowel pin	Ø3x28 mm DIN 6325	
56- Supporto cuscinetti Ball bearing holder	M2550-23	
57- Vite Screw	M3x8 mm DIN 912 INOX A2	
58- Spina di riferimento Dowel pin	Ø3x14 mm DIN 6325	
59- Rondella distanziale Spacer	M2550-24	
60- Dado esagonale autobloccante Self-locking nut	M10x1.25 DIN 985	
61- Insetto portamagnete Magnet housing	PE-1610-05	

Vista esplosa / Exploded view

