

Sospensioni antigiro per ventose

- Corpo filettato in acciaio nichelato e stelo in alluminio anodizzato.
- Lo stelo esagonale impedisce la rotazione della ventosa.
- Le rondelle di sicurezza impediscono lo svitamento.

Non-rotative suspensions for vacuum cups

- Threaded body in nickel-plated steel, with the rod in hard anodized aluminum.
- The hexagonal rod avoids the vacuum cup to rotate.
- The safety washers assure an easy fastening.

Sospensioni antigiro femmina per ventose
Non-rotative female vacuum suspensions



VSF	M	T	s [mm]	m [g]
VSF1215G	M5	M12x1	15	24
VSF1625G	G1/8"	M16x1	25	47
VSF2035G	G1/4"	M20x1.5	35	108

Sospensioni antigiro maschio per ventose
Non-rotative male vacuum suspensions



VSM	M	T	s [mm]	m [g]
VSM1010G	M5	G1/8"	10	22
VSM1215G	M5	M12x1	15	24
VSM1625G	G1/8"	M16x1	25	50
VSM2035G	G1/4"	M20x1.5	35	110

Sospensioni antigiro con nipplo per attacco diretto
Non-rotative suspensions with nipple for direct fitting



VSV	P/G	T	s [mm]	m [g]
VSV1215G	P	M12x1	15	24
VSV1625G	G	M16x1	25	44
VSV2035G	G	M20x1.5	35	104

Accessori

Sono disponibili vari nippoli (maschio per le sospensioni VSF; femmina per le VSM) atti a montare le ventose Gimatic sulle sospensioni. Oppure è possibile montare direttamente le ventose Gimatic sulle sospensioni VSV, senza nippoli. Inoltre sono disponibili dei moduli angolari per inclinare la ventosa rispetto alla sospensione, con un angolo regolabile (0°÷150°).

Accessories

Several nipples (male for the suspensions VSF; female for the VSM) are available to join the Gimatic vacuum cups with the Gimatic suspensions. Otherwise it is also possible to fit directly the Gimatic vacuum cups with the suspensions VSV, without nipples. Furthermore the angular modules can be added to tilt the vacuum cup. The angle with the suspension can be adjusted (0°÷150°).

Portaventosa angolare regolabile
Vacuum cup holder with adjustable angle



VA	A	B	m [g]
VAM5M5G	M5	M5	28
VAM18M18G	G1/8"	G1/8"	64
VAM18M14G	G1/8"	G1/4"	70
VAM14M14G	G1/4"	G1/4"	76

Nippoli
Nipples

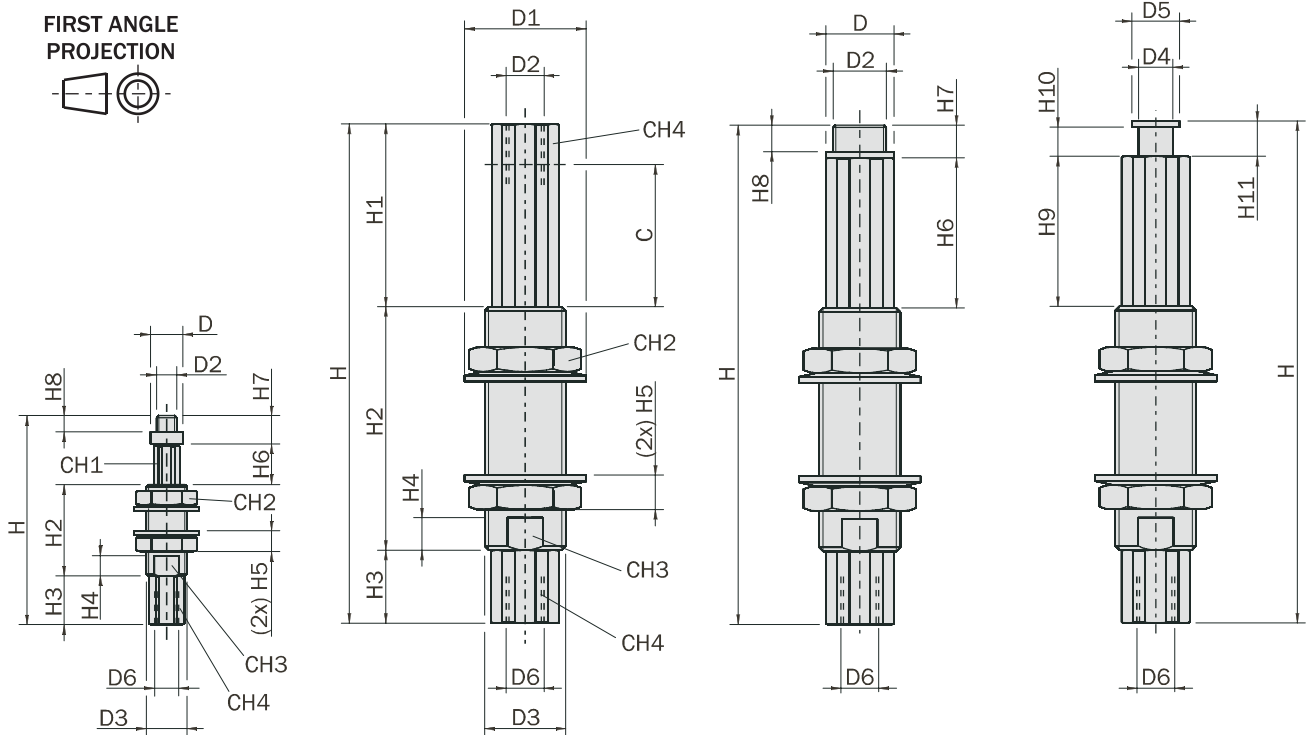


AV	P/G	T	∠ [mm]	m [g]
AV01M5F08	P	M5	8	1.2
AV01M5M08	P	M5	8	0.8
AV0118F12	G	G1/8"	12	3
AV0118M12	G	G1/8"	12	2.6
AV0118F16	G	G1/8"	16	6.2
AV0118M16	G	G1/8"	16	4
AV0114F16	G	G1/4"	16	4.6
AV0114M16	G	G1/4"	16	5.4



s	Corsa / Stroke
m	Peso / Weight
P	∅4 mm
G	∅8.5 mm

Dimensioni (mm) / Dimensions (mm)



	VSF1215G	VSF1625G	VSF2035G	VSM1010G	VSM1215G	VSM1625G	VSM2035G	VSV1215G	VSV1625G	VSV2035G
H	53.5	82	123	51.5	58.5	90	123	61.2	90.7	123.7
H1	16	27	45	-	-	-	-	-	-	-
H2	27	40	60	22.5	27	40	60	27	40	60
H3	10.5	15	18	12	10.5	15	18	10.5	15	18
H4	4.5	7	8	5	4.5	7	8	4.5	7	8
H5	5.7	7.1	8.5	5.1	5.7	7.1	8.5	5.7	7.1	8.5
H6	-	-	-	10	16	27	37	-	-	-
H7	-	-	-	7	5	8	8	-	-	-
H8	-	-	-	4	4	6.5	6.5	-	-	-
H9	-	-	-	-	-	-	-	16	27	37
H10	-	-	-	-	-	-	-	6.7	7.2	7.2
H11	-	-	-	-	-	-	-	7.7	8.7	8.7
D	-	-	-	Ø8	Ø8	Ø13	Ø16.8	-	-	-
D1	Ø18	Ø24	Ø30	Ø16	Ø18	Ø24	Ø30	Ø18	Ø24	Ø30
D2	M5	G1/8"	G1/4"	M5	M5	G1/8"	G1/4"	M5	G1/8"	G1/4"
D3	M12x1	M16x1	M20x1.5	G1/8"	M12x1	M16x1	M20x1.5	M12x1	M16x1	M20x1.5
D4	-	-	-	-	-	-	-	Ø4	Ø8.5	Ø8.5
D5	-	-	-	-	-	-	-	Ø6	Ø11.8	Ø11.8
D6	M5	G1/8"	G1/8"	M5	M5	G1/8"	G1/8"	M5	G1/8"	G1/8"
CH1	-	-	-	6	-	-	-	-	-	-
CH2	15	19	24	13	15	19	24	15	19	24
CH3	12	15	18	8	12	15	18	12	15	18
CH4	8	12	16	8	8	12	16	8	12	16
C	15	25	35	10	15	25	35	15	25	35